



↔  
90 cm  
Ancho

3  
Niveles de  
Potencia

800 m<sup>3</sup>/h  
Potencia del  
Motor

70 dB  
Potencia  
Sonora

A  
Energía

3  
años  
GARANTÍA  
TOTAL

## Modelo

**CORO90X**

EAN 8435666504463

## Características

### Campana de encastre

Ancho 90 cm

Inox y Cristal

Control mecánico

3 niveles de potencia

Capacidad de extracción:

(Mín: 255 m<sup>3</sup>/h - Máx: 620 m<sup>3</sup>/h)

Iluminación LED: 2x2,5W

2 filtros de aluminio lavables

Clase energética A

Potencia motor: 250W/Potencia total: 255W

Potencia sonora: 70 dB

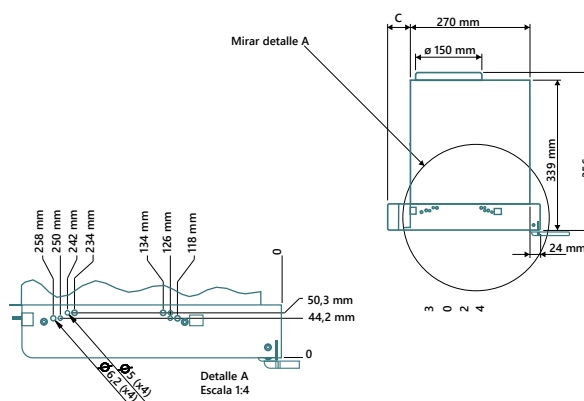
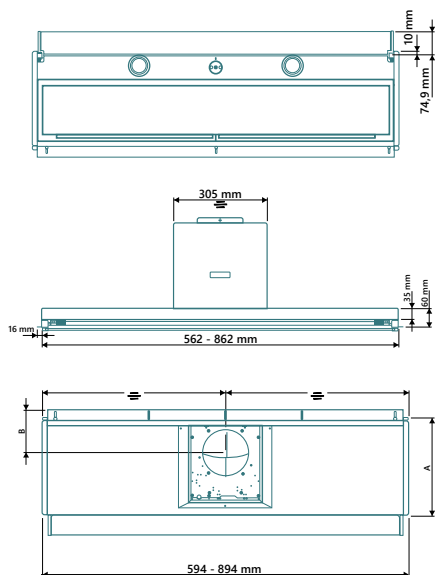
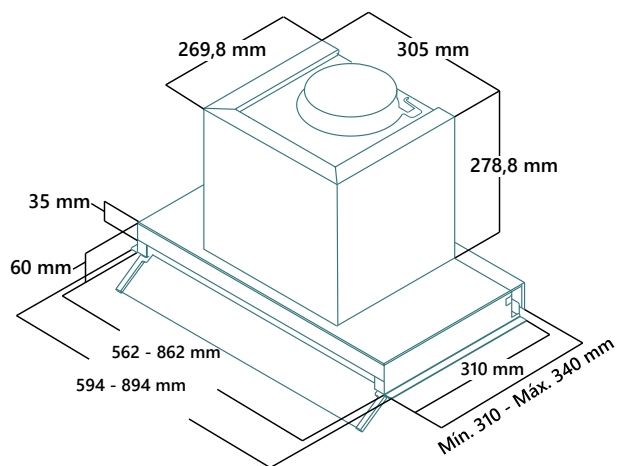
Instalación en recirculación opcional

(accesorios filtros de carbón JFILC38668 por separado)

Dimensiones (AlxAnxFon cm):

33,9/35,6 (mín/máx)x89,4x32/34 (mín/máx)

## Diagrama de instalación



CONFIGURACIÓN	A (mm)	B (mm)	C (mm)
Sin distancia	310	102,7	16,2
Distancia Min.	320	112,7	26,2
Distancia Máx.	340	132,7	46,2