



←→
60 cm
Ancho

4
Niveles de
Potencia

800 m³/h
Potencia del
Motor

Función
turbo

Control táctil

67 dB
Potencia
Sonora

A
Energía

3
años
GARANTÍA
TOTAL

Modelo

SIROCO608NX

EAN 8435666508034

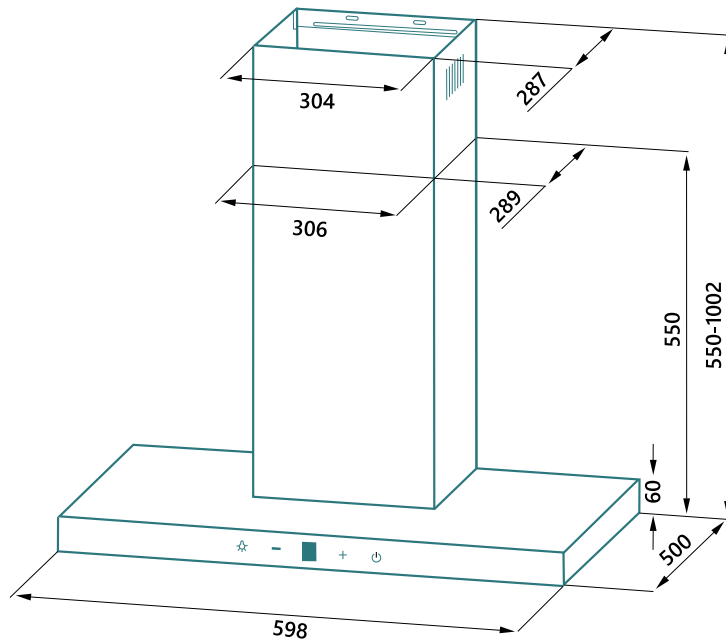
Características

Campana de pared

Ancho 60 cm
Frontal en Cristal Negro
Cuerpo Inox
Control táctil
Display Digital LED
4 niveles de potencia
Función Turbo
Capacidad de extracción: 800 m³/h
(Mín: 280 m³/h - Máx: 600 m³/h - Turbo: 800 m³/h)

Iluminación LED: 2x1,5W
2 Filtros de aluminio lavable de 5 capas
Clase energética A
Potencia motor: 250W/Potencia total: 253W
Potencia sonora: 67 dB
Instalación en recirculación opcional
(accesorios filtros de carbón TL1200 por separado)
Dimensiones (AlxAnxFon cm):
55/102 (mín/máx)x59,8x50

Diagrama de instalación



Medidas en mm